

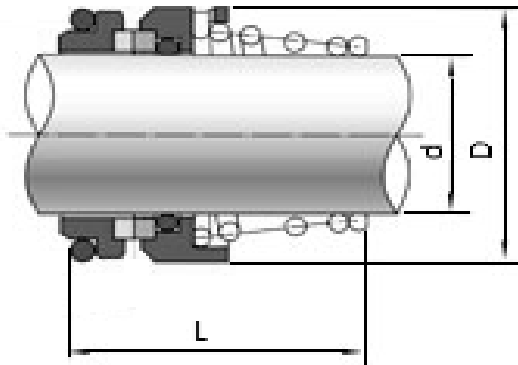
### ΤΕΧΝΙΚΑ ΧΑΡΑΚΤΗΡΙΣΤΙΚΑ

**Πίεση:** 15 bar . **Ταχύτητα :** 12 m/s. **ΜΕΤΑΛΛΟ :** Ανοξείδωτο.

**ΕΠΙΦΑΝΕΙΕΣ ΤΡΙΒΗΣ :** Καρβίδιο . **ΕΛΑΣΤΙΚΑ ΜΕΡΗ :** Nbr

**ΘΕΡΜΟΚΡΑΣΙΑ :** -20 °C μέχρι + 100 °C ( Με ελαστικό Viton +220°C )

d	D	L
8	16	20,5
10	20	20,5
12	20	23,5
14	24	28
15	24	29
16	26	30
17	26	30
18	32	32
19	32	33
20	34	33
22	36	33
24	38	35
25	39	36
26	39	36
28	42	38
30	44	39



d	D	L
32	46	39
33	47	50,50
35	49	50,50
38	54	50,50
40	56	50,50
42	57	50,50
45	61	52,50
48	64	52,50
50	66	56,50
55	71	58,50
60	80	60,50
65	85	62,50
70	90	62,50