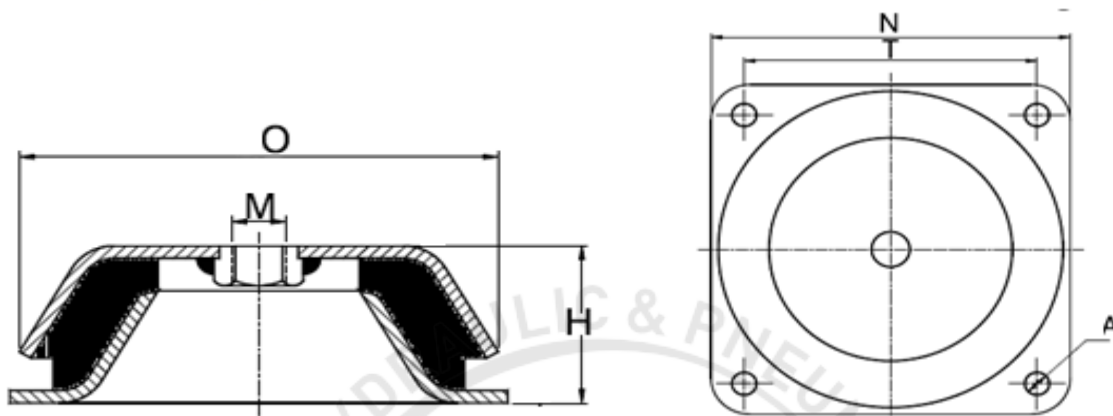




**TYPE BELL T**

Αντικραδασμική βάση με σπείρωμα και καπάκι προστασίας του ελαστικού από πετρελαιοειδή, για τοποθέτηση σε γεννήτριες, μηχανές πλοίων, κομπρεσέρ κ.α.



Code	O (mm)	H (mm)	M	T (mm)	N (mm)	A (mm)	Material	Max Load
66404	150	51,5	M16	132X132	168	12,5	NR 55/60 SHORE A'	1000
60070	177	63	M20	150X150	184	13	NR 55/60 SHORE A'	1800

\* Όποια άλλη διάσταση μπορεί να προμηθευτεί κατόπιν από απαίτηση του πελάτη