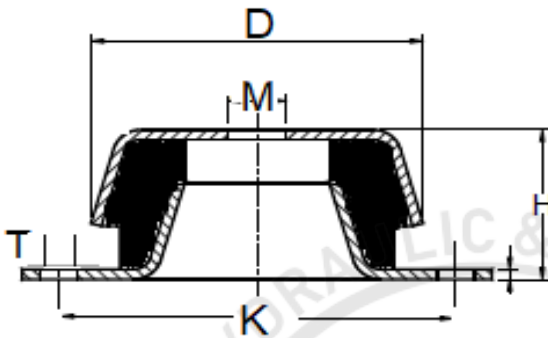




TYPE BELL

Αντικραδαστική βάση με σπείρωμα και καπάκι προστασίας του ελαστικού από πετρελαιοειδή, για τοποθέτηση σε γεννήτριες, μηχανές πλοίων, κομπρεσέρ κ.α.



Code	D (mm)	H (mm)	M	K (mm)	T (mm)	Material	Max Load
59986	48	23	M8	68	6,2	NR 55/60 SHORE A'	100
59987	62	30	M10	85	8,2	NR 55/60 SHORE A'	200
72317	62	30	M12	85	8,2	NR 55/60 SHORE A'	200
72318	92	45	M12	110	10,2	NR 55/60 SHORE A'	300
59989	120	50	M16	160	16,2	NR 55/60 SHORE A'	600
62472	120	50	M14	160	16,2	NR 55/60 SHORE A'	600

* Όποια άλλη διάσταση μπορεί να προμηθευτεί κατόπιν από απαίτηση του πελάτη