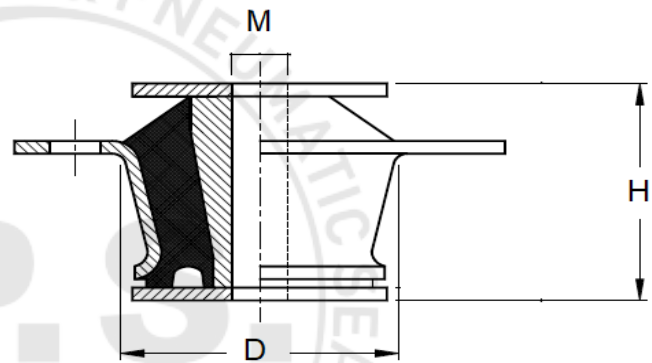
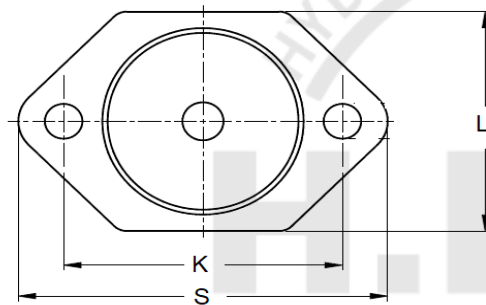
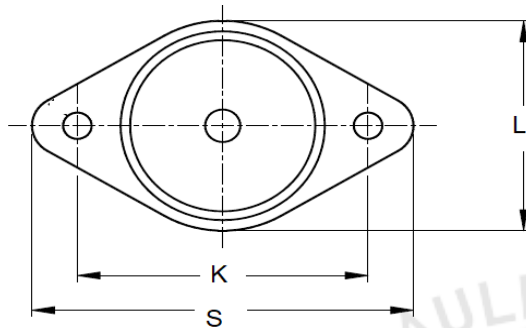




**TYPE CONE**

Κυλινδρική Αντιδονητική βάση με περαστή τρύπα , για τοποθέτηση σε γεννήτριες, ηλεκτροκινητήρες , αεροσυμπιεστές ( κομπρεσέρ ) , μηχανές σκαφών , γεωργικά μηχανήματα , εξωτερικές μονάδες κλιματιστικών κ.α.



Code	D (mm)	H (mm)	M (mm)	K (mm)	S (mm)	L (mm)	Material	Max Load
71009	46	27,5	8	64	84	50	NR 55 SHORE A'	60
71010	60	51	12	80	106	68	NR 55 SHORE A'	180

\* Όποια άλλη διάσταση μπορεί να προμηθευτεί κατόπιν από απαίτηση του πελάτη