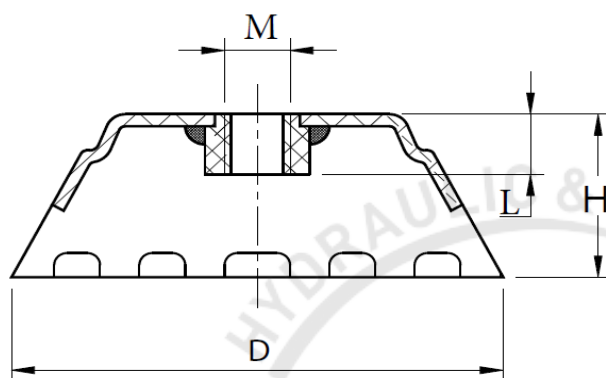




**TYPE F**

Αντίδονητική βάση με σπείρωμα ,  
 για τοποθέτηση σε μηχανές ,  
 γεννήτριες , ηλεκτροκινητήρες ,  
 αεροσυμπιεστές, μηχανές σκαφών  
 κ.α



Code	D (mm)	H (mm)	M	L (mm)	Material	Max Load
70999	75	25	M10	12	NR 55 SHORE A'	300
70998	100	30	M12	12	NR 55 SHORE A'	550

\* Όποια άλλη διάσταση μπορεί να προμηθευτεί κατόπιν από απαίτηση του πελάτη