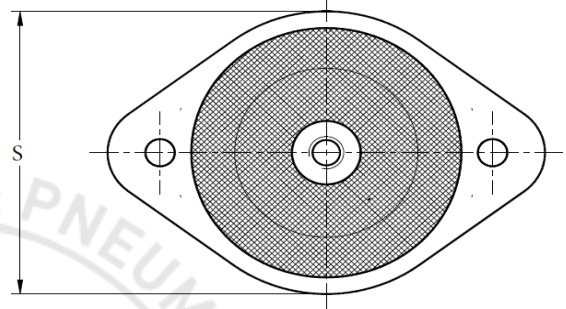
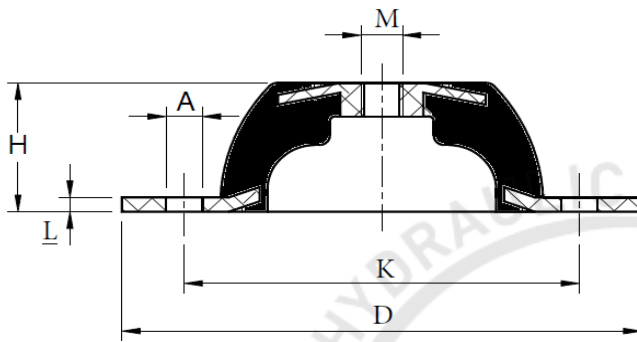




TYPE HS

Θολωτή αντίδονητική βάση με σπείρωμα , για τοποθέτηση σε μηχανές , JETSKI , γεννήτριες, ηλεκτροκινητήρες , γεωργικά μηχανήματα κ.α.



Code	H (mm)	A (mm)	M (mm)	D (mm)	K (mm)	L (mm)	S (mm)	Material	Max Load
71001	20	7	M6	64	50	2	43	NR 55 SHORE A'	5
71004	25	8X12	M8	88	73-65	2,5	59	NR 55 SHORE A'	44
71005	25	8X12	M10	88	73-65	2,5	59	NR 55 SHORE A'	44
71006	27	7	M8	100	76	3	70	NR 65 SHORE A'	120
71007	27	10	M8	100	79	3	70	NR 65 SHORE A'	120
71008	35	10	M10	115	92	2	76	NR 65 SHORE A'	75

* Όποια άλλη διάσταση μπορεί να προμηθευτεί κατόπιν από απαίτηση του πελάτη