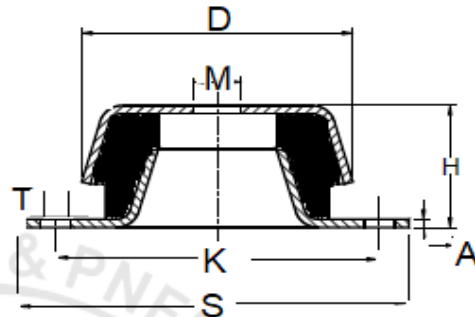




TYPE MARINE SR

Αντικραδασμική βάση με σπειρωμα και καπάκι προστασίας του ελαστικού , για τοποθέτηση σε γεννήτριες , Ηλεκτροκινητήρες , μηχανές σκαφών , πλοίων κ.α.



Code	H (mm)	A (mm)	M	D (mm)	K (mm)	S (mm)	Material	Max Load
55084	38	3	M12	80	100	120	NR 60 SHORE A'	85
54608	49	4	M16	104	140	183	NR 60 SHORE A'	190
71000	71	5	M20	132	182	230	NR 60 SHORE A'	500

** Όποια άλλη διάσταση μπορεί να προμηθευτεί κατόπιν από απαίτηση του πελάτη