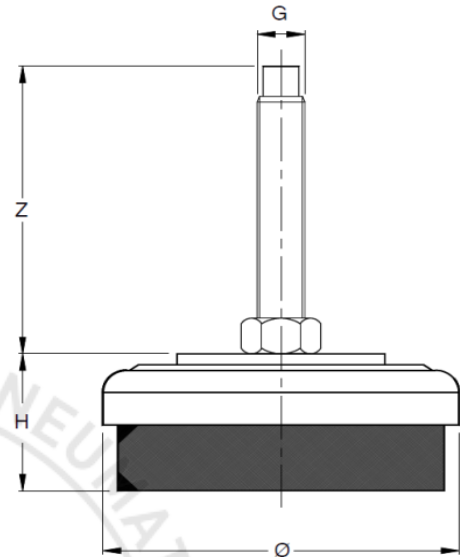




TYPE PELMA

Βάση Πέλμα κατάλληλη για βαρέου τύπου μηχανήματα .



Code	O (mm)	H (mm)	G	Z (mm)	Material	Max Load
77384	80	38	M12X1,25	120	NR 80 SHORE A'	500
77385	120	45	M16X1,50	120	NR 80 SHORE A'	1000
77386	160	53	M20X1,50	170	NR 80 SHORE A'	2000
77221	200	56	M20X1,50	170	NR 80 SHORE A'	5500

* Όποια άλλη διάσταση μπορεί να προμηθευτεί κατόπιν από απαίτηση του πελάτη