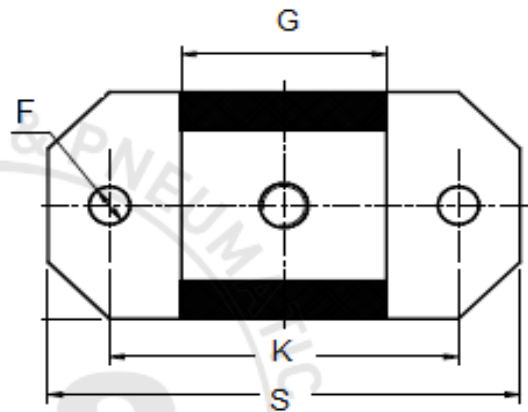
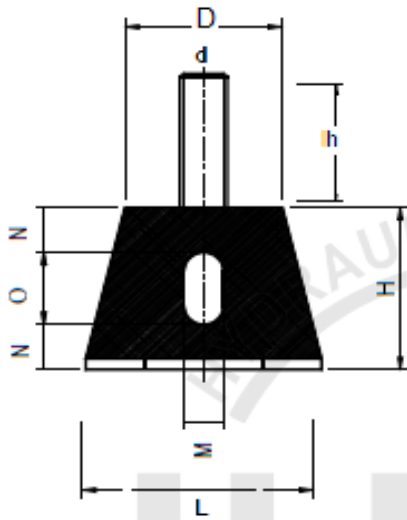


TYPE **TRAPEZOID**

Τραπεζοειδη αντίδονητική βάση με βίδα για τοποθέτηση σε γεννήτριες, ηλεκτροκινητήρες, αεροσυμπιεστές (κομπρεσέρ), μηχανές σκαφών, γεωργικά μηχανήματα, εξωτερικές μονάδες κλιματιστικών κ.α.



Code	D (mm)	H (mm)	d	O (mm)	h (mm)	M (mm)	L (mm)	G (mm)
71013	40	45	M12	20	37	10	60	50
71014	40	45	M12	20	37	10	60	100
71015	40	45	M12	20	37	10	60	150

Code	K (mm)	S (mm)	F (mm)	Material	Max Load
71013	85	115	13,2	NR 55 SHORE A'	150
71014	135	165	13,2	NR 55 SHORE A'	320
71015	185	215	13,2	NR 55 SHORE A'	460