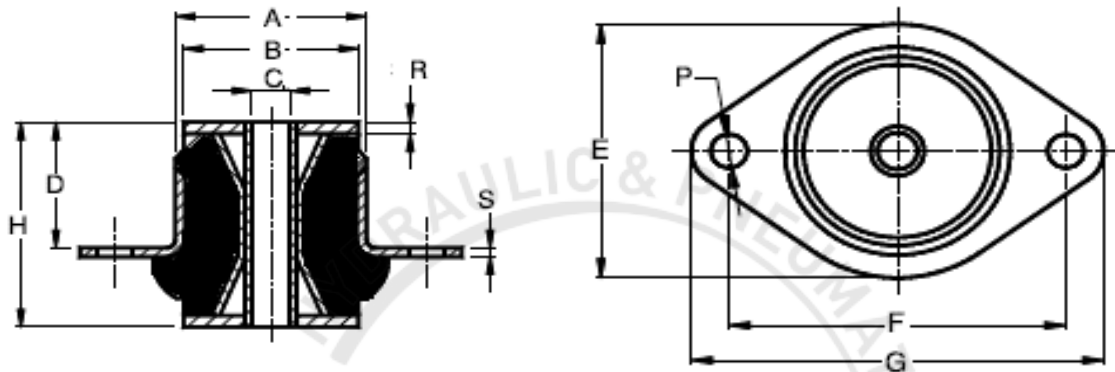




**TYPE CONE-P**

Κυλινδρική Αντιδονητική βάση με περαστή τρύπα , για τοποθέτηση σε κινητήρες και σε καμπίνες γεωργικών μηχανημάτων κ.α.



Code	A (mm)	B (mm)	C (mm)	D (mm)	E (mm)	F (mm)	G (mm)	H (mm)
165935	60	55	14	52	80	97	120	72
165936	72	65	16	53	95	106	129	80

Code	S (mm)	R (mm)	P (mm)	Material	Max Load (daN)
165935	2,5	3,5	11	NR 55 SHORE A'	455
165936	3,5	3,5	11	NR 55 SHORE A'	570