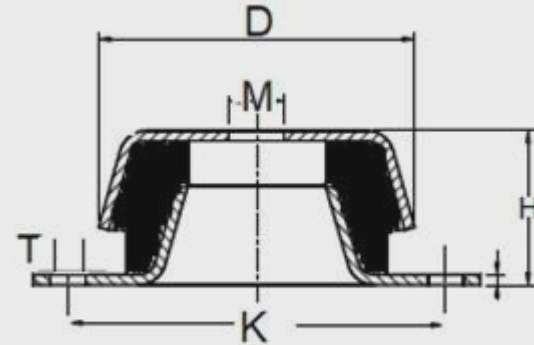


# TYPE BELL



Αντικραδασμική βάση με σπειρώμα και καπάκι προστασίας του ελαστικού από πετρελαιοειδή, για τοποθέτηση σε γεννήτριες, μηχανές πλοίων, κομπρεσέρ κ.α.



OUTSIDE DIAMETER D	HEIGHT DIMENSION H	THREAD FEMALE M	BORE DIAMETER T	CENTRE DIMENSION K	MATERIAL	MAX LOAD	CODE
48	23	M8	6,2	68	NR 55/60 SHORE A'	100	59986
62	30	M10	8,2	85	NR 55/60 SHORE A'	175	59987
62	30	M12	8,2	85	NR 55/60 SHORE A'	175	72317
92	45	M12	10,2	110	NR 55/60 SHORE A'	570	72318
120	50	M16	16,2	160	NR 55/60 SHORE A'	1300	59989
160	60	M16	16,2	200	NR 55/60 SHORE A'	1200	66403