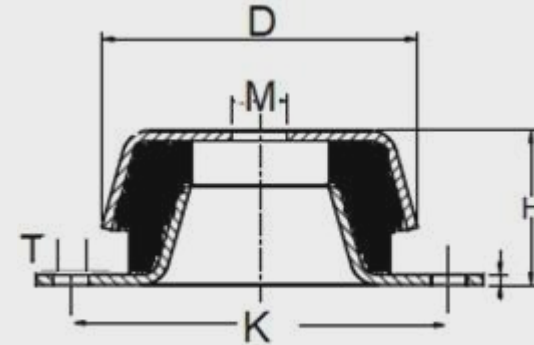


TYPE BELL



Αντικραδασμική βάση με σπειρώμα και καπάκι προστασίας του ελαστικού από πετρελαιοειδή, για τοποθέτηση σε γεννήτριες, μηχανές πλοίων, κομπρεσέρ κ.α.



O.D DIAM. (D)	HEIGHT DIM. (H)	MATERIAL	MAX LOAD (Kg)	THREAD FEMALE (M)	CENTRE DIM. (K)	BORE DIAM. (T)	CODE
48	23	NR 55/60 SHORE A'	100	M8	68	6,2	59986
62	30	NR 55/60 SHORE A'	175	M12	85	8,2	72317
62	30	NR 55/60 SHORE A'	175	M10	85	8,2	59987
92	45	NR 55/60 SHORE A'	570	M12	110	10,2	72318
120	50	NR 55/60 SHORE A'	1300	M16	160	16,2	59989
160	60	NR 55/60 SHORE A'	1200	M16	200	16,2	66403