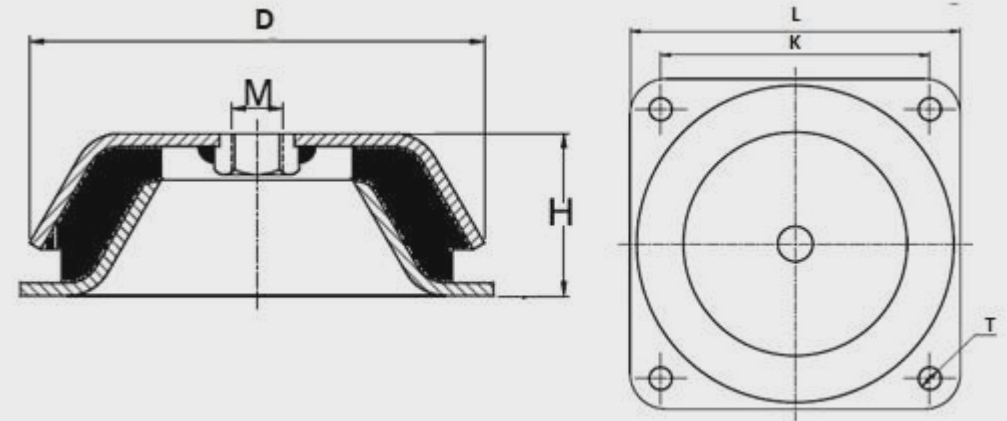


TYPE BELL/T



Αντικραδασμική βάση με σπείρωμα και καπάκι προστασίας του ελαστικού από πετρελαιοειδή, για τοποθέτηση σε γεννήτριες, μηχανές πλοίων, κομπρεσέρ κ.α.



OUTSIDE DIAMETER D	HEIGHT DIMENSION H	CENTRE DIMENSION K	TOTAL OUTSIDE L	THREAD FEMALE M	BORE DIAMETER T	THCKNESS METAL BASE S	BORE DIAMETER f x T	MATERIAL	MAX LOAD	CODE
150	51,5	132	168	M16	12,5			NR 55/60 SHORE A'	1000	66404
177	63	150	184	M20	13			NR 55/60 SHORE A'	1800	60070
230	105	180	220	M24		6	19	NR 60 SHORE A'	3110	167305