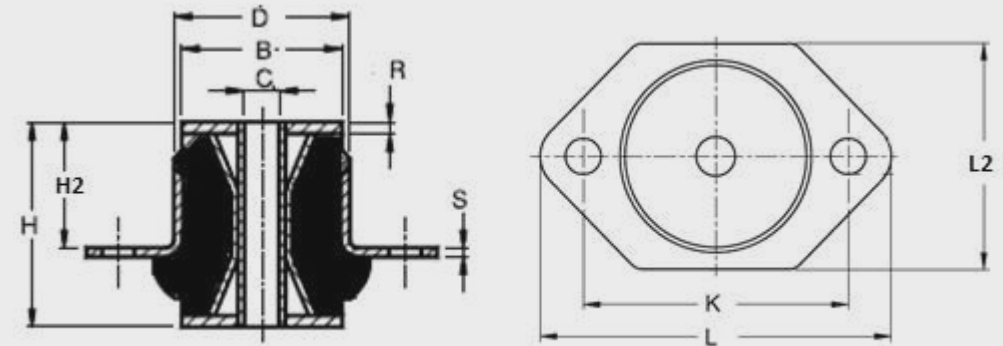


TYPE CONE



Κυλινδρική αντιδονητική βάση με περαστή τρύπα, για τοποθέτηση σε γεννήτριες, ηλεκτροκινητήρες, αεροσυμπιεστές (κομπρεσέρ), μηχανές σκαφών, γεωργικά μηχανήματα, εξωτερικές μονάδες κλιματιστικών κ.α.



OUTSIDE DIAMETER D	HEIGHT DIMENSION H	CENTRE DIMENSION K	TOTAL OUTSIDE L	TOTAL OUTSIDE L2	BORE C	MATERIAL	MAX LOAD	CODE
46	27,5	64	50	84	F8	NR 55 SHORE A'	60	71009
60	51	80	68	106	F12	NR 55 SHORE A'	180	71010