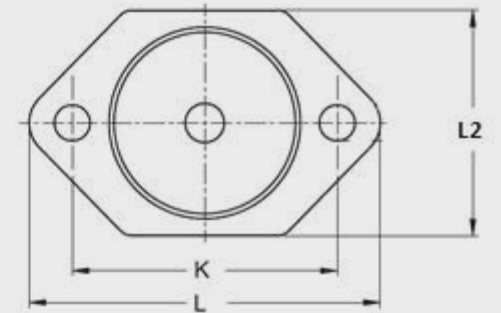
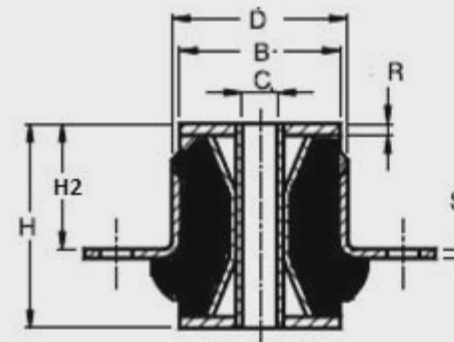


TYPE CONE/P

Κυλινδρική αντιδονητική βάση με περαστή τρύπα, για τοποθέτηση σε κινητήρες και σε καμπίνες γεωργικών μηχανημάτων κ.α.



OUTSIDE DIAMETER D	HEIGHT DIMENSION	BORE DIAMETER T	CENTRE DIMENSION	TOTAL OUTSIDE L	TOTAL OUTSIDE L2	THCKNESS METAL BASE S	HEIGHT DIMENSION	BORE C	DIAMETER B	BORE DIAMETER R (CONE P)	MATERIAL	MAX LOAD	CODE
60	72	11	97	120	80	2,5	52	F14	55	3,5	NR 55 SHORE A'	455	165935
72	80	11	106	129	95	2,5	53	F16	65	3,5	NR 55 SHORE A'	570	165936