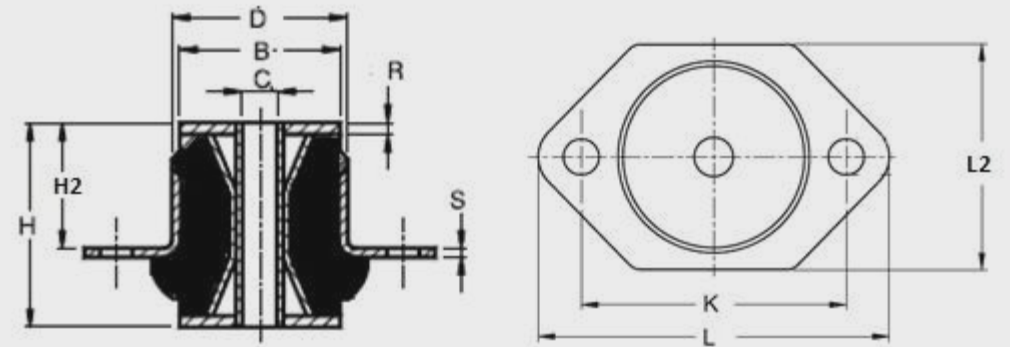


TYPE CONE/P

Κυλινδρική αντιδονητική βάση με περαστή τρύπα, για τοποθέτηση σε κινητήρες και σε καμπίνες γεωργικών μηχανημάτων κ.α.



O.D DIAM. (D)	HEIGHT DIM. (H)	MAX LOAD (Kg)	CENTRE DIM. (K)	TOTAL O.D (L)	TOTAL O.D. (L2)	BORE (C)	DIAM (B)	BORE DIAM (R)	HEIGHT DIM (H2)	CODE
60	72	455	97	120	80	F14	55	3,5	52	165935
72	80	570	106	129	95	F16	65	3,5	53	165936