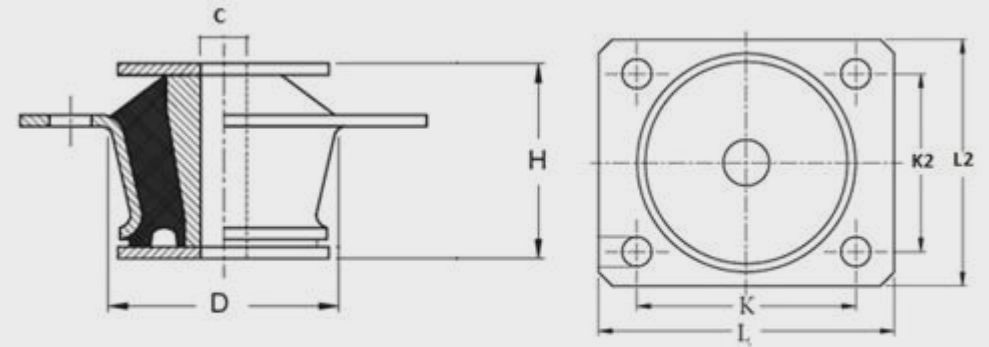


TYPE CONE/T

Κυλινδρική αντιδονητική βάση με περαστή τρύπα, για τοποθέτηση σε γεννήτριες, ηλεκτροκινητήρες, αεροσυμπιεστές (κομπρεσέρ), μηχανές σκαφών, γεωργικά μηχανήματα, εξωτερικές μονάδες κλιματιστικών κ.α.



OUTSIDE DIAMETER D	HEIGHT DIMENSION H	CENTRE DIMENSION K	TOTAL OUTSIDE L	TOTAL OUTSIDE L2	BORE C	CENTRE DIMENSION K2	MATERIAL	MAX LOAD	CODE
78	56	80	90	107	F16	65	NR 55 SHORE A'	300	71012
109	95	112	120	140	F20	92	NR 55 SHORE A'	1100	82252