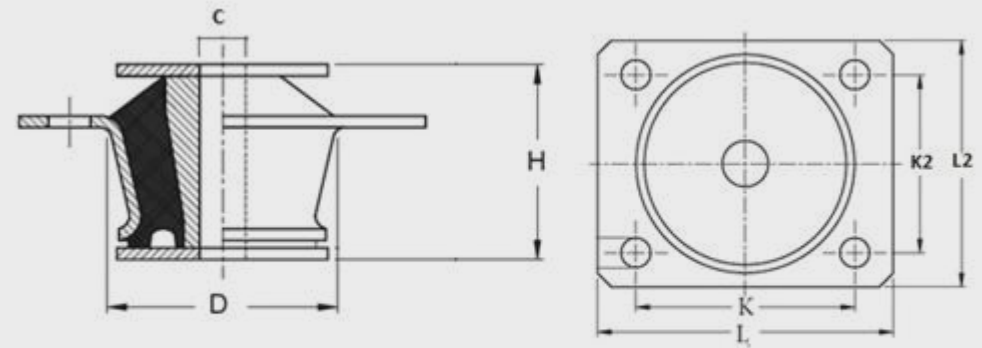


# TYPE CONE/T

Κυλινδρική αντιδονητική βάση με περαστή τρύπα, για τοποθέτηση σε γεννήτριες, ηλεκτροκινητήρες, αεροσυμπιεστές (κομπρεσέρ), μηχανές σκαφών, γεωργικά μηχανήματα, εξωτερικές μονάδες κλιματιστικών κ.α.



O.D DIAM. (D)	HEIGHT DIM. (H)	MAX LOAD (Kg)	CENTRE DIM. (K)	TOTAL O.D (L)	TOTAL O.D. (L2)	BORE (C)	CENTRE DIM. (K2)	CODE
78	56	300	80	90	107	F16	65	71012
109	95	1100	112	120	140	F20	92	82252