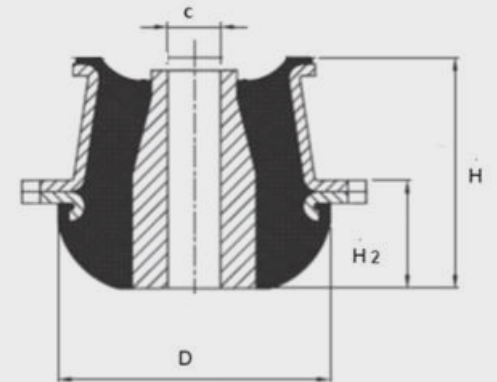
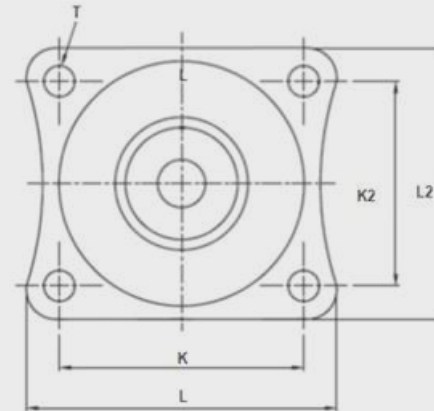


TYPE CONE/T SPECIAL



Κυλινδρική αντιδονητική βάση με περαστή τρύπα, για τοποθέτηση σε γεννήτριες, ηλεκτροκινητήρες, αεροσυμπιεστές (κομπρεσέρ), μηχανές σκαφών, γεωργικά μηχανήματα, εξωτερικές μονάδες κλιματιστικών κ.α.



OUTSIDE DIAMETER D	HEIGHT DIMENSION H	BORE DIAMETER T	TOTAL OUTSIDE L2	CENTRE DIMENSION K	TOTAL OUTSIDE L	HEIGHT DIMENSION H2	BORE C	CENTRE DIMENSION K2	MATERIAL	CODE
83	70,5	10,5	92	82,7	105	33	F16,2	69,4	NR 55 SHORE A'	170310