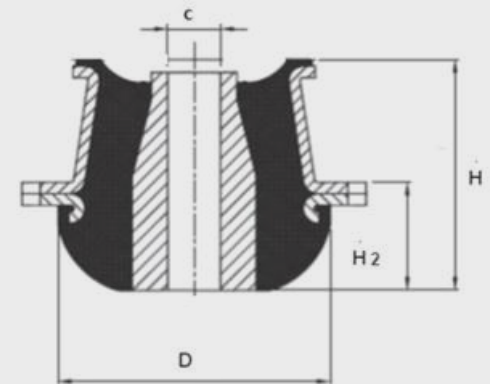
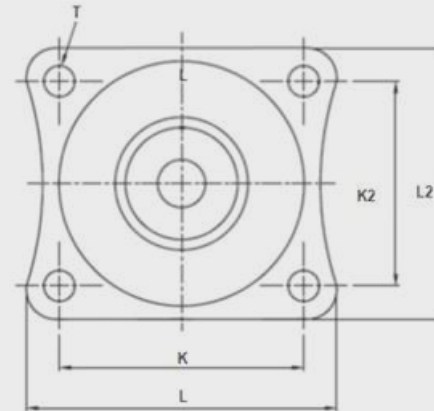


TYPE CONE/T SPECIAL

Κυλινδρική αντιδονητική βάση με περαστή τρύπα, για τοποθέτηση σε γεννήτριες, ηλεκτροκινητήρες, αεροσυμπιεστές (κομπρεσέρ), μηχανές σκαφών, γεωργικά μηχανήματα, εξωτερικές μονάδες κλιματιστικών κ.α.



O.D DIAM. (D)	HEIGHT DIM. (H)	CENTRE DIM. (K)	BORE DIAM. (T)	TOTAL O.D (L)	TOTAL O.D. (L2)	BORE (C)	HEIGHT DIM (H2)	CENTRE DIM. (K2)	CODE
83	70,5	82,7	10,5	105	92	F16,2	33	69,4	170310