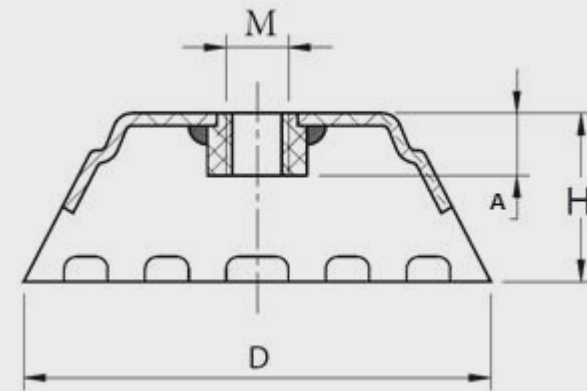


TYPE F



Αντί δονητική βάση με σπείρωμα, για τοποθέτηση σε μηχανές, γεννήτριες, ηλεκτροκινητήρες, αεροσυμπιεστές, μηχανές σκαφών κ.α.



OUTSIDE DIAMETER	HEIGHT DIMENSION	THREAD FEMALE	HEIGHT DIMENSION	MATERIAL	MAX LOAD	CODE
D	H	M	A			
75	25	M10	12	NR 55 SHORE A'	300	70999
100	30	M12	12	NR 55 SHORE A'	550	70998