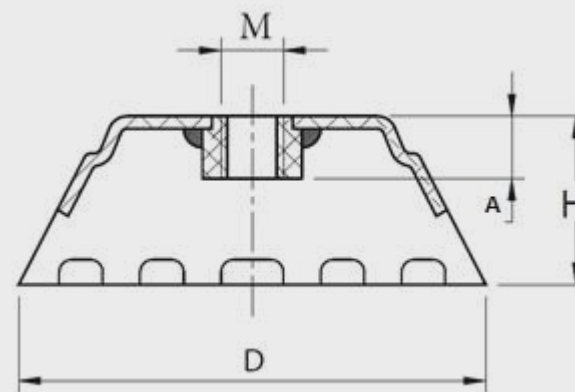


TYPE F



Αντί δονητική βάση με σπείρωμα, για τοποθέτηση σε μηχανές, γεννήτριες, ηλεκτροκινητήρες, αεροσυμπιεστές, μηχανές σκαφών κ.α.



O.D DIAM. (D)	HEIGHT DIM. (H)	MATERIAL	MAX LOAD (Kg)	THREAD FEMALE (M)	CODE
75	25	NR 55 SHORE A'	300	M10	70999
100	30	NR 55 SHORE A'	550	M12	70998