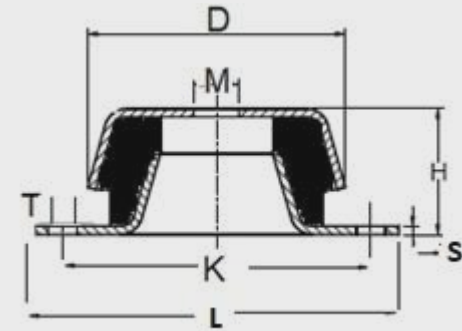


TYPE MARINE SR

Αντικραδασμική βάση με σπείρωμα και καπάκι προστασίας του ελαστικού από πετρελαιοειδή, για τοποθέτηση σε γεννήτριες, μηχανές πλοίων, κομπρεσέρ κ.α.



OUTSIDE DIAMETER D	HEIGHT DIMENSION H	THREAD FEMALE M	CENTRE DIMENSION K	TOTAL OUTSIDE L	THCKNESS METAL BASE S	MATERIAL	MAX LOAD	CODE
80	38	M12	100	120	3	NR 60 SHORE A'	85	55084
104	49	M16	140	183	4	NR 60 SHORE A'	190	54608
132	71	M20	182	230	5	NR 60 SHORE A'	500	71000