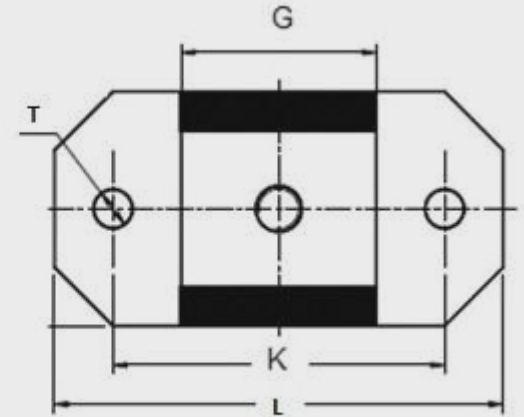
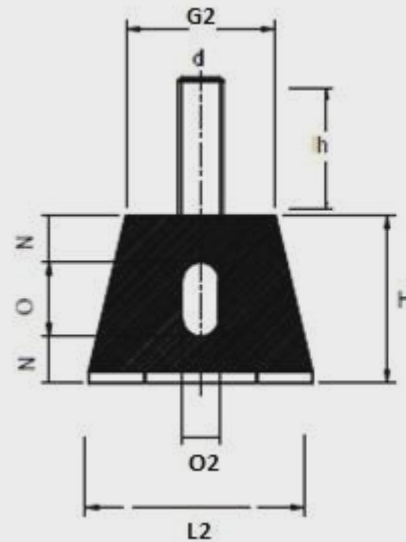


TYPE TRAPEZOID

Τραπεζοειδής αντιδονητική βάση με βίδα για τοποθέτηση σε γεννήτριες, ηλεκτροκινητήρες, αεροσυμπιεστές (κομπρεσέρ), μηχανές σκαφών, γεωργικά μηχανήματα, εξωτερικές μονάδες κλιματιστικών κ.α.



HEIGHT DIMENSION H	THREAD MALE d	THREAD HEIGHT h	DIMENSION O	BORE DIAMETER T	DIMENSION G2	DIMENSION O2	TOTAL OUTSIDE L2	DIMENSION G	CENTRE DIMENSION K	TOTAL OUTSIDE L	MATERIAL	MAX LOAD	CODE
45	M12	37	20	13,2	40	10	60	50	85	115	NR 55 SHORE A'	150	71013
45	M12	37	20	13,2	40	10	60	100	135	165	NR 55 SHORE A'	320	71014
45	M12	37	20	13,2	40	10	60	150	185	215	NR 55 SHORE A'	460	71015