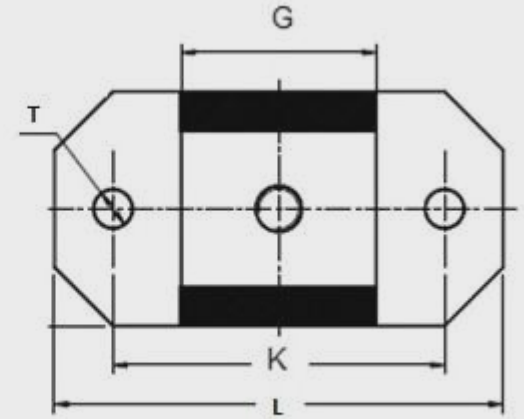
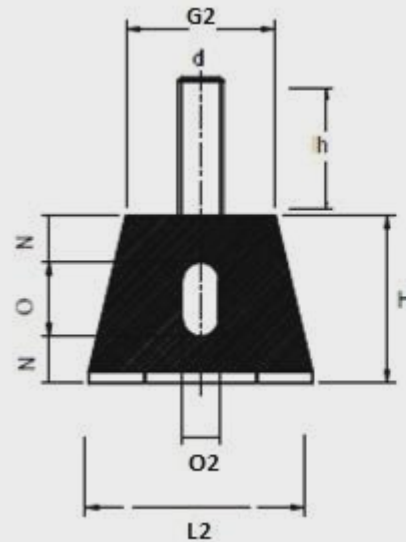
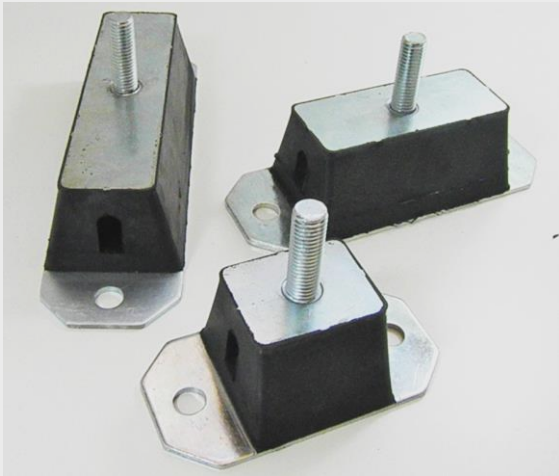


# TYPE TRAPEZOID

Τραπεζοειδής αντιδονητική βάση με βίδα για τοποθέτηση σε γεννήτριες, ηλεκτροκινητήρες, αεροσυμπιεστές (κομπρεσέρ), μηχανές σκαφών, γεωργικά μηχανήματα, εξωτερικές μονάδες κλιματιστικών κ.α.



HEIGHT DIM. (H)	THREAD MALE (d)	THREAD HEIGHT (h)	CENTRE DIM. (K)	BORE DIAM. (T)	TOTAL O.D. (L2)	DIM. (O)	DIM. (G)	DIM. (G2)	CODE
45	M12	37	135	13,2	60	20	100	40	71014
45	M12	37	185	13,2	60	20	150	40	71015
45	M12	37	85	13,2	60	20	50	40	71013