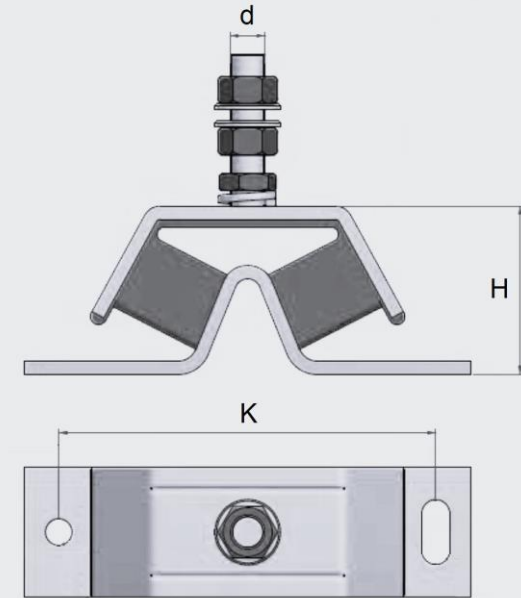


TYPE YANMAR



Εύκαμπτη βάση από συνθετικό καουτσούκ και μέταλλο. Έχει σχεδιαστεί για να εξαλείφει τους κραδασμούς του κινητήρα και το θόρυβο. Επιτρέπει επίσης την εύκολη ευθυγράμμιση.



HEIGHT DIM. (H)	THREAD MALE (d)	MAX LOAD (Kg)	CENTRE DIM. (K)	CODE
75	M16	180	180	172859