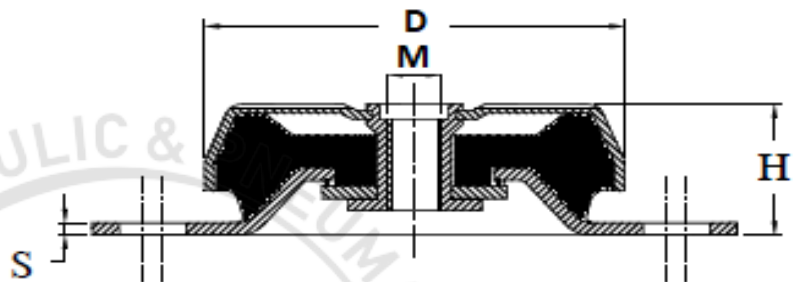
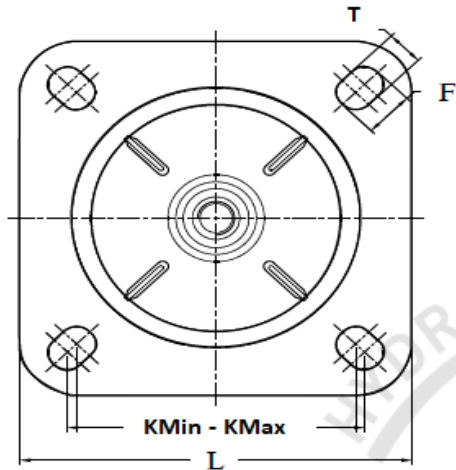




TYPE BELL/T CLIP

Αντικραδασμική βάση με σπείρωμα και καπάκι προστασίας του ελαστικού από πετρελαιοειδή, για τοποθέτηση σε γεννήτριες, μηχανές πλοίων, κομπρεσέρ κ.α.



Code	D (mm)	H (mm)	M	K (mm)	TxF (mm)	S	L	Material	Max Load
167305	230	105	M24	180	Ø19	6	220	NR 60 SHORE A'	3110

* Όποια άλλη διάσταση μπορεί να προμηθευτεί κατόπιν από απαίτηση του πελάτη