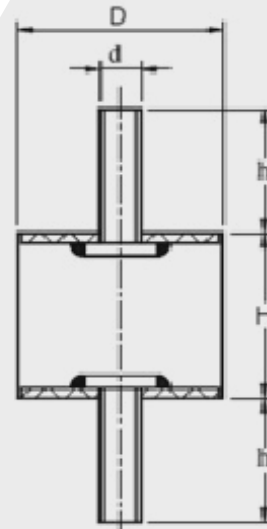




ΑΝΤΙΚΡΑΔΑΣΜΙΚΕΣ ΒΑΣΕΙΣ

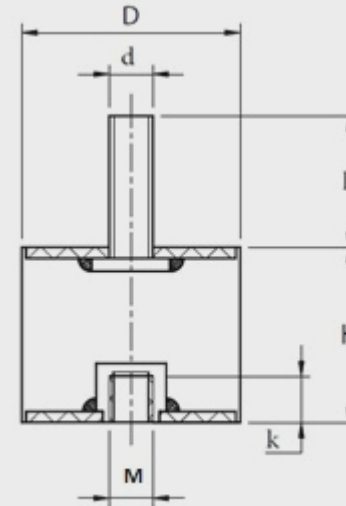
TYPE E



Κυλινδρική αντί δονητική βάση με βίδες, για τοποθέτηση σε γεννήτριες, ηλεκτροκινητήρες, αεροσυμπιεστές (κομπρεσέρ), γεωργικά μηχανήματα κ.α.

O.D DIAM. (D)	HEIGHT DIM. (H)	THREAD MALE (d)	THREAD HEIGHT (h)	MATERIAL	CODE
6	7	M3	5	NR 55 SHORE A'	73121
10	10	M4	10	NR 55 SHORE A'	60513
15	10	M4	10	NR 55 SHORE A'	63383
15	15	M4	10	NR 55 SHORE A'	74229
15	20	M4	10	NR 55 SHORE A'	59802
20	8	M6	15	NR 55 SHORE A'	65758
20	15	M6	18	NR 55 SHORE A'	50011
20	20	M6	18	NR 55 SHORE A'	59803
20	30	M6	18	NR 55 SHORE A'	71019
25	10	M6	18	NR 55 SHORE A'	65193
25	15	M6	15	NR 55 SHORE A'	65759
25	20	M6	18	NR 55 SHORE A'	56990
25	25	M6	18	NR 55 SHORE A'	57793
25	30	M6	18	NR 55 SHORE A'	52316
30	15	M8	23	NR 55 SHORE A'	74442
30	15	M6-M8	18-23	NR 55 SHORE A'	71020
30	20	M8	22	NR 55 SHORE A'	59804
30	30	M8	23	NR 55 SHORE A'	63615
40	20	M8	23	NR 55 SHORE A'	57795
40	20	M8	23	NR 55 SHORE A'	50004
40	30	M8	23	NR 55 SHORE A'	57796
40	35	M8	23	NR 55 SHORE A'	52536
40	40	M8	23	NR 55 SHORE A'	71021
50	20	M10	30	NR 55 SHORE A'	78176
50	25	M10	28	NR 55 SHORE A'	66850
50	30	M10	28	NR 55 SHORE A'	63858
50	40	M10	28	NR 55 SHORE A'	54686
50	45	M10	28	NR 55 SHORE A'	81124
60	40	M10	28	NR 55 SHORE A'	63857
60	40	M12	40	NR 55 SHORE A'	57369
75	25	M12	38	NR 55 SHORE A'	164607
75	40	M12	25	NR 55 SHORE A'	57801
75	50	M12	38	NR 55 SHORE A'	66184

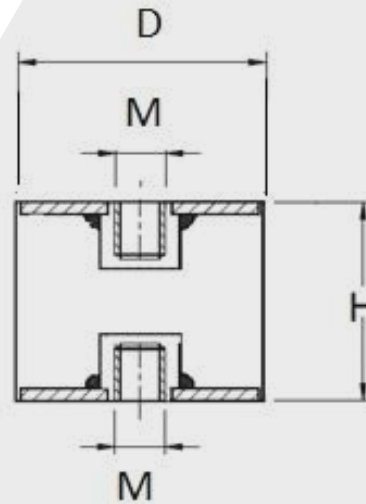
TYPE EI



Κυλινδρική αντι δονητική βάση με βίδα και θηλυκό σπείρωμα, για τοποθέτηση σε γεννήτριες, ηλεκτρογεννήτριες, μηχανές σκαφών, γεωργικά μηχανήματα, αεροσυμπιεστές (κομπρεσέρ), εξωτερικές μονάδες κλιματιστικών κ.α.

O.D DIAM. (D)	HEIGHT DIM. (H)	THREAD MALE (d)	THREAD HEIGHT (h)	MATERIAL	THREAD FEMALE (M)	CODE
20	15	M6	14	NR 55 SHORE A'	M6	59857
20	25	M6	14	NR 55 SHORE A'	M6	64514
25	20	M6	18	NR 55 SHORE A'	M6	63616
30	20	M8	22	NR 55 SHORE A'	M8	65760
30	25	M8	23	NR 55 SHORE A'	M8	63614
40	30	M8	23	NR 55 SHORE A'	M8	164054
40	30	M10	30	NR 55 SHORE A'	M10	72808
50	25	M10		NR 55 SHORE A'	M10	70260
50	30	M10		NR 55 SHORE A'	M10	59467
50	45	M10	28	NR 55 SHORE A'	M10	58549
60	60	M12	38	NR 55 SHORE A'	M12	164608

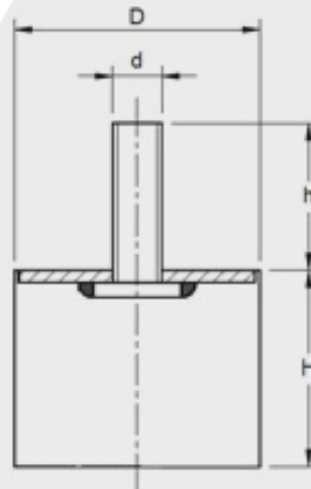
TYPE I



Κυλινδρική αντιδονητική βάση με θηλυκό σπείρωμα , για τοποθέτηση σε γεννήτριες, ηλεκτροκινητήρες , αεροσυμπιεστές (κομπρεσέρ) , μηχανές σκαφών , γεωργικά μηχανήματα , εξωτερικές μονάδες κλιματιστικών κ.α.

O.D DIAM. (D)	HEIGHT DIM. (H)	MATERIAL	MAX LOAD (Kg)	THREAD FEMALE (M)	CODE
20	20	NR 55 SHORE A'	18	M5	172745
20	20	NR 55 SHORE A'	18	M6	62264
20	25	NR 55 SHORE A'	18	M6	64840
20	30	NR 55 SHORE A'	18	M6	77061
25	20	NR 55 SHORE A'	29	M6	62262
25	25	NR 55 SHORE A'	29	M6	62263
25	30	NR 55 SHORE A'	29	M6	74435
30	30	NR 55 SHORE A'	42	M8	59806
30	40	NR 55 SHORE A'	42	M8	61773
40	20	NR 55 SHORE A'	75	M8	64117
40	30	NR 55 SHORE A'	75	M8	59807
40	40	NR 55 SHORE A'	75	M8	57178
40	40	NR 55 SHORE A'	75	M8	70400
50	20	NR 55 SHORE A'	117		65756
50	25	NR 55 SHORE A'	117		58622
50	30	NR 55 SHORE A'	117	M10	59808
50	35	NR 55 SHORE A'	117	M10	71022
50	40	NR 55 SHORE A'	117	M10	59809
50	50	NR 55 SHORE A'	117	M10	55351
60	30	NR 55 SHORE A'	169	M12	54946
70	40	NR 55 SHORE A'	230	M12	53583
70	45	NR 55 SHORE A'	230	M12	71023
70	50	NR 55 SHORE A'	230	M12	53592
75	40	NR 55 SHORE A'	265	M12	50286
75	50	NR 55 SHORE A'	265	M12	59810
75	50	NR 55 SHORE A'	265		81120
100	40	NR 55 SHORE A'	471	M16	72474
100	50	NR 55 SHORE A'	471	M16	59811
100	55	NR 55 SHORE A'	471	M16	79943
100	60	NR 55 SHORE A'	471	M16	72938

TYPE PM



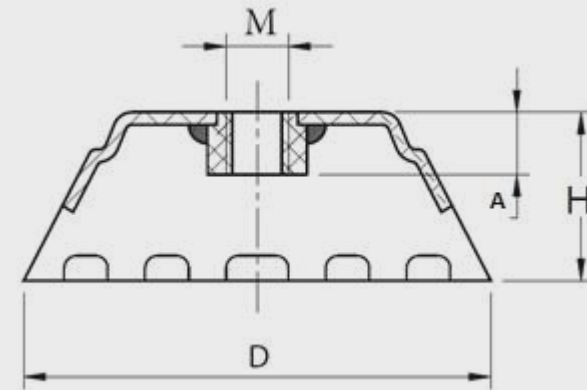
Κυλινδρικά ελαστικά ΣΤΟΠ κρούσεως
με βίδα ή θηλυκό σπείρωμα.

O.D DIAM. (D)	HEIGHT DIM. (H)	THREAD MALE (d)	THREAD HEIGHT (h)	MATERIAL	MAX LOAD (Kg)	CODE
8	8	M3	6	NR 55 SHORE A'	3	74484
10	10	M4	10	NR 55 SHORE A'	7	79161
20	8	M6	20	NR 55 SHORE A'	18	71024
20	15	M6	14	NR 55 SHORE A'	18	57546
20	20	M6	18	NR 55 SHORE A'	18	57791
20	25	M6	18	NR 55 SHORE A'	18	59494
25	15	M6	23	NR 55 SHORE A'	29	65755
25	20	M6	18	NR 55 SHORE A'	29	63855
25	20	M6	18	NR 55 SHORE A'	29	62965
25	30	M6	18	NR 55 SHORE A'	29	71027
30	20	M8	23	NR 55 SHORE A'	42	57829
30	30	M8	23	NR 55 SHORE A'	42	66043
30	40	M8	23	NR 55 SHORE A'	42	61462
40	15	M8	25	NR 55 SHORE A'	75	71025
40	20	M8	23	NR 55 SHORE A'	75	65754
40	30	M8	25	NR 55 SHORE A'	75	165743
40	40	M8	23	NR 55 SHORE A'	75	60825
50	25	M10	28	NR 55 SHORE A'	117	171625
50	30	M10	28	NR 55 SHORE A'	117	57830
50	40	M10	28	NR 55 SHORE A'	117	65752
50	45	M10	30	NR 55 SHORE A'	117	71026
50	50	M10	28	NR 55 SHORE A'	117	65753
75	25	M12	40	NR 55 SHORE A'	265	66832
75	50	M12	30	NR 55 SHORE A'	265	61399
100	50	M16	38	NR 55 SHORE A'	471	63856
100	60	M16	47	NR 55 SHORE A'	471	81466

TYPE F



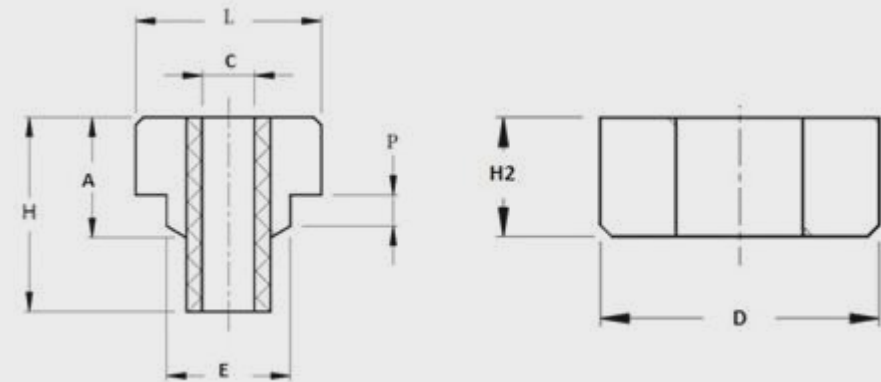
Αντί δονητική βάση με σπείρωμα, για τοποθέτηση σε μηχανές, γεννήτριες, ηλεκτροκινητήρες, αεροσυμπιεστές, μηχανές σκαφών κ.α.



O.D DIAM. (D)	HEIGHT DIM. (H)	MATERIAL	MAX LOAD (Kg)	THREAD FEMALE (M)	CODE
75	25	NR 55 SHORE A'	300	M10	70999
100	30	NR 55 SHORE A'	550	M12	70998

TYPE COP

Βάση συνήθως για εφαρμογές σε καμπίνες οδοποιητικών και γεωργικών μηχανημάτων.

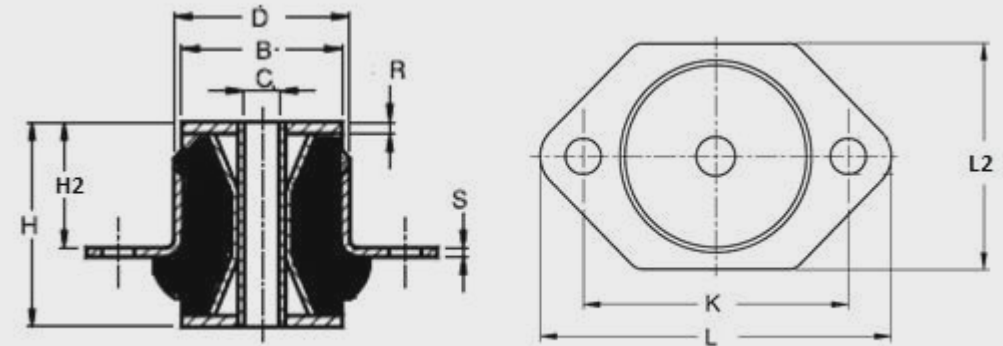


O.D DIAM. (D)	HEIGHT DIM. (H)	MATERIAL	MAX LOAD (Kg)	BORE (C)	HEIGHT DIM (H2)	HEIGHT DIM. (A)	CODE
50	50	NR 55 SHORE A'	130	F13	20	32	71016
65	61,7	NR 55 SHORE A'	260	F16,5	23	42	71017
89	73	NR 55 SHORE A'	450	F24	25	50,5	71018

TYPE CONE



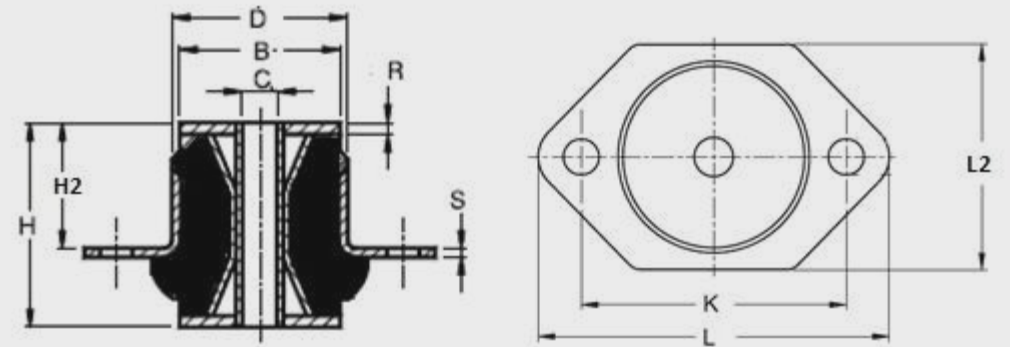
Κυλινδρική αντιδονητική βάση με περαστή τρύπα, για τοποθέτηση σε γεννήτριες, ηλεκτροκινητήρες, αεροσυμπιεστές (κομπρεσέρ), μηχανές σκαφών, γεωργικά μηχανήματα, εξωτερικές μονάδες κλιματιστικών κ.α.



O.D DIAM. (D)	HEIGHT DIM. (H)	CENTRE DIM. (K)	TOTAL O.D (L)	TOTAL O.D. (L2)	BORE (C)	CODE
46	27,5	64	50	84	F8	71009
60	51	80	68	106	F12	71010

TYPE CONE/P

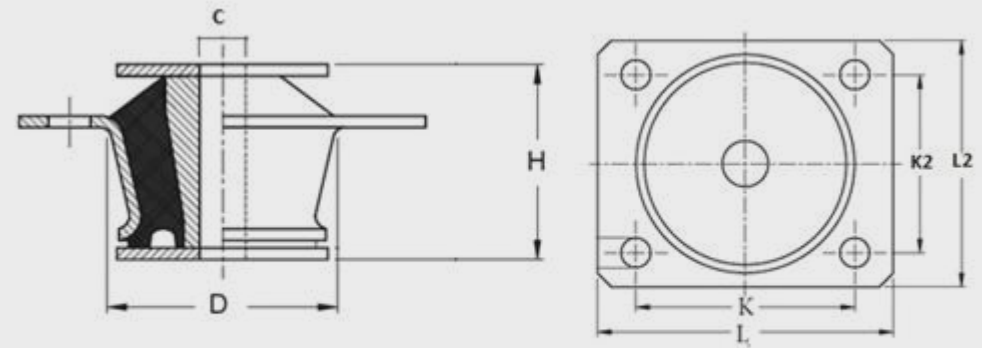
Κυλινδρική αντιδονητική βάση με περαστή τρύπα, για τοποθέτηση σε κινητήρες και σε καμπίνες γεωργικών μηχανημάτων κ.α.



O.D DIAM. (D)	HEIGHT DIM. (H)	MAX LOAD (Kg)	CENTRE DIM. (K)	TOTAL O.D (L)	TOTAL O.D. (L2)	BORE (C)	DIAM (B)	BORE DIAM (R)	HEIGHT DIM (H2)	CODE
60	72	455	97	120	80	F14	55	3,5	52	165935
72	80	570	106	129	95	F16	65	3,5	53	165936

TYPE CONE/T

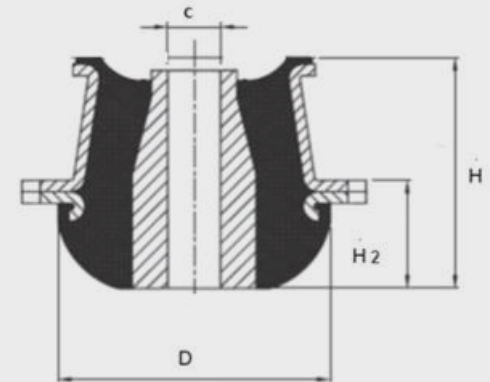
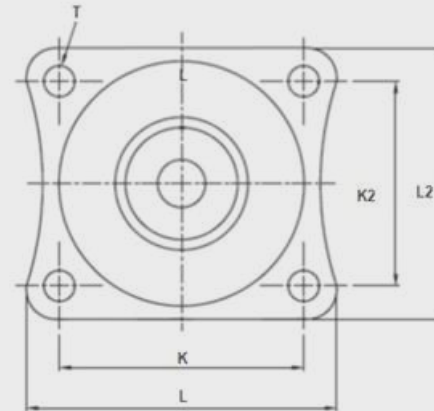
Κυλινδρική αντιδονητική βάση με περαστή τρύπα, για τοποθέτηση σε γεννήτριες, ηλεκτροκινητήρες, αεροσυμπιεστές (κομπρεσέρ), μηχανές σκαφών, γεωργικά μηχανήματα, εξωτερικές μονάδες κλιματιστικών κ.α.



O.D DIAM. (D)	HEIGHT DIM. (H)	MAX LOAD (Kg)	CENTRE DIM. (K)	TOTAL O.D (L)	TOTAL O.D. (L2)	BORE (C)	CENTRE DIM. (K2)	CODE
78	56	300	80	90	107	F16	65	71012
109	95	1100	112	120	140	F20	92	82252

TYPE CONE/T SPECIAL

Κυλινδρική αντιδονητική βάση με περαστή τρύπα, για τοποθέτηση σε γεννήτριες, ηλεκτροκινητήρες, αεροσυμπιεστές (κομπρεσέρ), μηχανές σκαφών, γεωργικά μηχανήματα, εξωτερικές μονάδες κλιματιστικών κ.α.

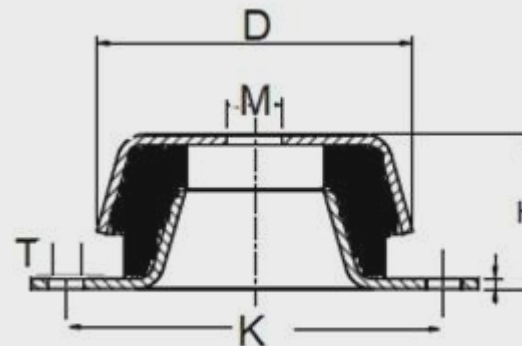


O.D DIAM. (D)	HEIGHT DIM. (H)	CENTRE DIM. (K)	BORE DIAM. (T)	TOTAL O.D (L)	TOTAL O.D. (L2)	BORE (C)	HEIGHT DIM (H2)	CENTRE DIM. (K2)	CODE
83	70,5	82,7	10,5	105	92	F16,2	33	69,4	170310

TYPE BELL



Αντικραδασμική βάση με σπείρωμα και καπάκι προστασίας του ελαστικού από πετρελαιοειδή, για τοποθέτηση σε γεννήτριες, μηχανές πλοίων, κομπρεσέρ κ.α.

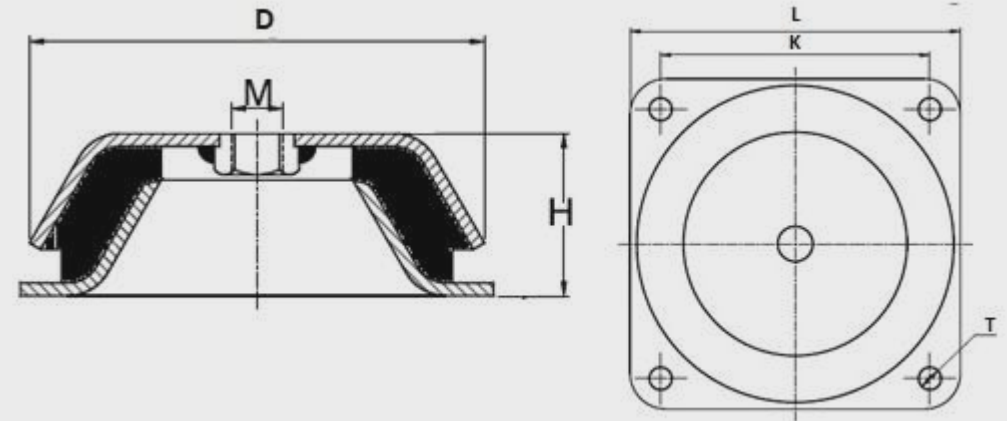


Code	O.D. Diam. D (mm)	Height Dim. H (mm)	Thread Female M	Centre Dim. K (mm)	Bore Diam. T (mm)	Material	Max Load daN (Kg)
59986	48	23	M8	68	6,2	NR 55/60 SHORE A'	100
59987	62	30	M10	85	8,2	NR 55/60 SHORE A'	175
72317	62	30	M12	85	8,2	NR 55/60 SHORE A'	175
167402	78	30	M12	104	16,2	NR 70 SHORE A'	350
72318	92	45	M12	110	10,2	NR 55/60 SHORE A'	570
59989	120	50	M16	160	16,2	NR 55/60 SHORE A'	1300
66403	160	60	M16	200	16,2	NR 55/60 SHORE A'	1200

TYPE BELL/T



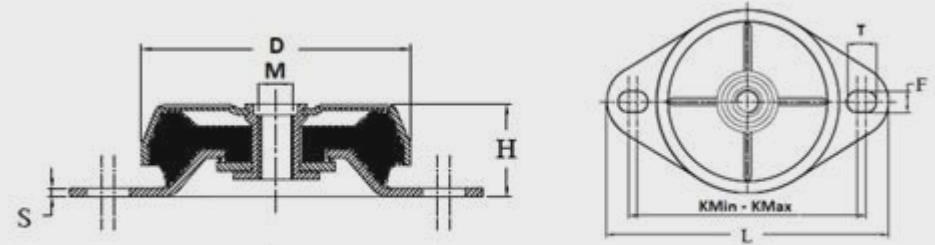
Αντικραδασμική βάση με σπείρωμα και καπάκι προστασίας του ελαστικού από πετρελαιοειδή, για τοποθέτηση σε γεννήτριες, μηχανές πλοίων, κομπρεσέρ κ.α.



O.D DIAM. (D)	HEIGHT DIM. (H)	MATERIAL	THREAD FEMALE (M)	CENTRE DIM. (K)	TOTAL O.D (L)	CODE
150	51,5	NR 55/60 SHORE A'	M16	132	168	66404
177	63	NR 55/60 SHORE A'	M20	150	184	60070

TYPE BELL OVAL

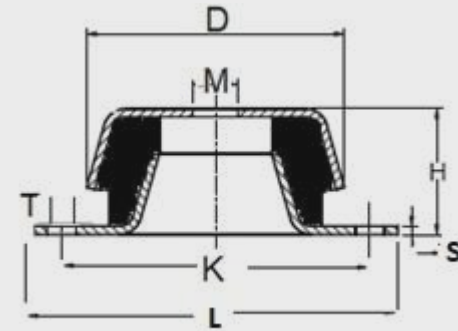
Αντικραδασμική βάση με σπείρωμα και καπάκι προστασίας του ελαστικού από πετρελαιοειδή, για τοποθέτηση σε γεννήτριες, μηχανές πλοίων, κομπρεσέρ κ.α.



O.D DIAM. (D)	HEIGHT DIM. (H)	MAX LOAD (Kg)	THREAD FEMALE (M)	CENTRE DIM. (K)	TOTAL O.D (L)	CODE
63	35	50	M10	88	110	167682
64	35	195	M10	79,5-90,5	110	167296
78	30	265	M12	108-110	135	167298
83	35	170	M10	110	135	167294
92	35	300	M12	122-125	150	167300
92	35	300	M10	122-125	150	167299
106	38	450	M16	138-145	175	167295
106	38	450	M12	138-145	175	167301
125	43	750	M16	154-158	192	167302
144	48	1350	M16	180-184	215	167303

TYPE MARINE SR

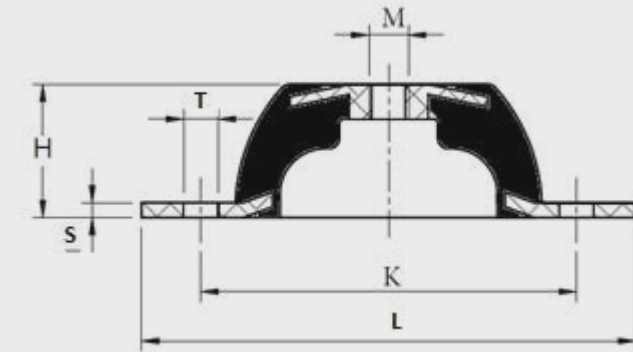
Αντικραδασμική βάση με σπείρωμα και καπάκι προστασίας του ελαστικού από πετρελαιοειδή, για τοποθέτηση σε γεννήτριες, μηχανές πλοίων, κομπρεσέρ κ.α.



O.D DIAM. (D)	HEIGHT DIM. (H)	MATERIAL	MAX LOAD (Kg)	THREAD FEMALE (M)	CENTRE DIM. (K)	TOTAL O.D (L)	CODE
80	38	NR 60 SHORE A'	85	M12	100	120	55084
104	49	NR 60 SHORE A'	190	M16	140	183	54608
132	71	NR 60 SHORE A'	500	M20	182	230	71000

TYPE HS

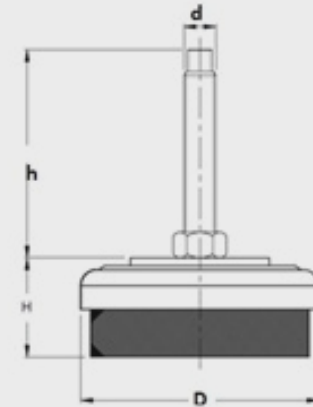
Θολωτή αντιδονητική βάση με σπείρωμα, για τοποθέτηση σε μηχανές, JETSKI, γεννήτριες, ηλεκτροκινητήρες, γεωργικά μηχανήματα κ.α.



HEIGHT DIM. (H)	MATERIAL	MAX LOAD (Kg)	THREAD FEMALE (M)	CENTRE DIM. (K)	BORE DIAM. (T)	CODE
20	NR 55 SHORE A'	5	M6	50	7	71001
25	NR 55 SHORE A'	44	M8	65-73	8X12	71004
25	NR 55 SHORE A'	44	M10	65-73	8X12	71005
35	NR 65 SHORE A'	75	M10	92	10	71008
27	NR 65 SHORE A'	120	M8	76	7	71006
27	NR 65 SHORE A'	120	M10	79	10	71007

TYPE PELMA

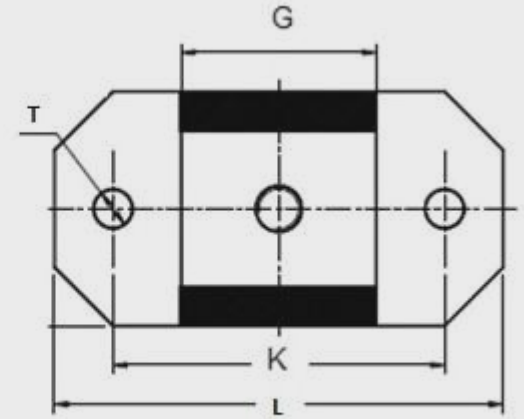
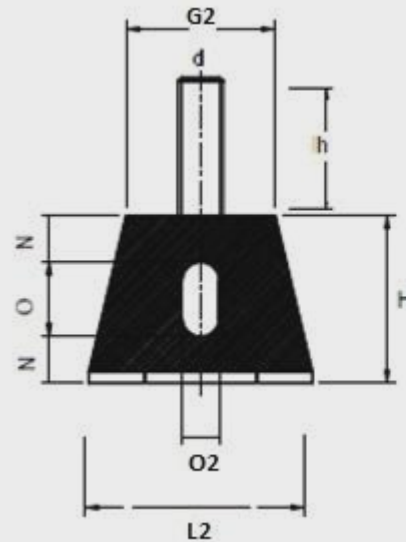
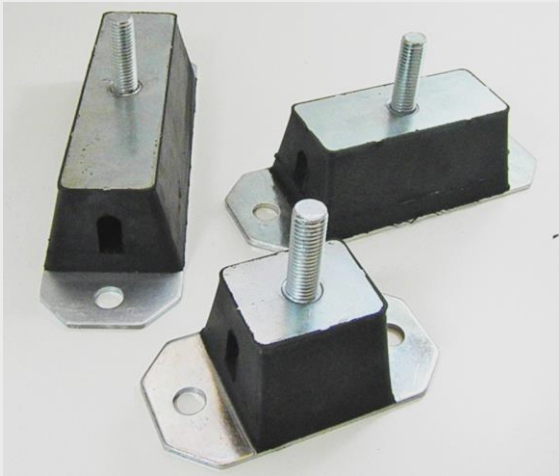
Βάση πέλμα κατάλληλη για βαρέος τύπου μηχανήματα.



O.D DIAM. (D)	HEIGHT DIM. (H)	THREAD MALE (d)	MATERIAL	MAX LOAD (Kg)	CODE
80	38	M12	NR 80 SHORE A'	500	77384
120	45	M16	NR 80 SHORE A'	1000	77385
160	53	M20	NR 80 SHORE A'	2000	77386
200	56	M20	NR 80 SHORE A'	5500	77221

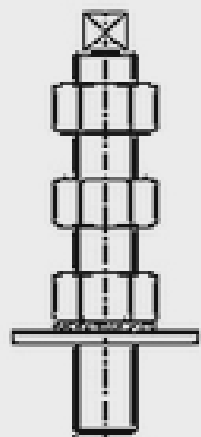
TYPE TRAPEZOID

Τραπεζοειδής αντιδονητική βάση με βίδα για τοποθέτηση σε γεννήτριες, ηλεκτροκινητήρες, αεροσυμπιεστές (κομπρεσέρ), μηχανές σκαφών, γεωργικά μηχανήματα, εξωτερικές μονάδες κλιματιστικών κ.α.

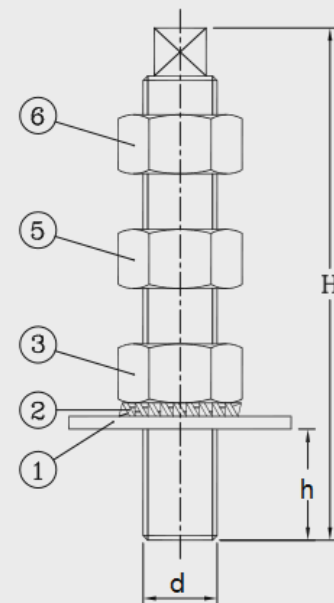


HEIGHT DIM. (H)	THREAD MALE (d)	THREAD HEIGHT (h)	CENTRE DIM. (K)	BORE DIAM. (T)	TOTAL O.D. (L2)	DIM. (O)	DIM. (G)	DIM. (G2)	CODE
45	M12	37	135	13,2	60	20	100	40	71014
45	M12	37	185	13,2	60	20	150	40	71015
45	M12	37	85	13,2	60	20	50	40	71013

KIT HEIGHT ADJUSTMENT



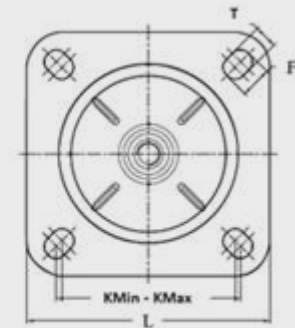
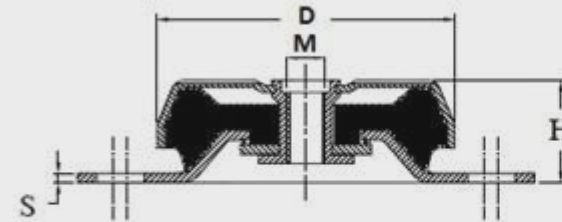
ΚΙΤ ρύθμισης ύψους



HEIGHT DIM. (H)	THREAD MALE (d)	THREAD HEIGHT (h)	NUT 6	NUT 5	NUT 3	WASHER 1	CODE
110	M16	20	M16	M16	M16	48x17x3	167685
95	M12	20	M12	NO	M12	36x14x3	167683
135	M20	30	M20	M20	M20	60x22x3,5	167686
106	M12	24	M16	M16	M16	28x15x2,5	167684

TYPE BELL/T CLIP

Αντικραδασμική βάση με σπείρωμα και καπάκι προστασίας του ελαστικού από πετρελαιοειδή, για τοποθέτηση σε γεννήτριες, μηχανές πλοίων, κομπρεσέρ κ.α.



O.D DIAM. (D)	HEIGHT DIM. (H)	MATERIAL	MAX LOAD (Kg)	THREAD FEMALE (M)	CENTRE DIM. (K)	TOTAL O.D (L)	CODE
230	105	NR 60 SHORE A'	3110	M24	180	220	167305

TYPE C

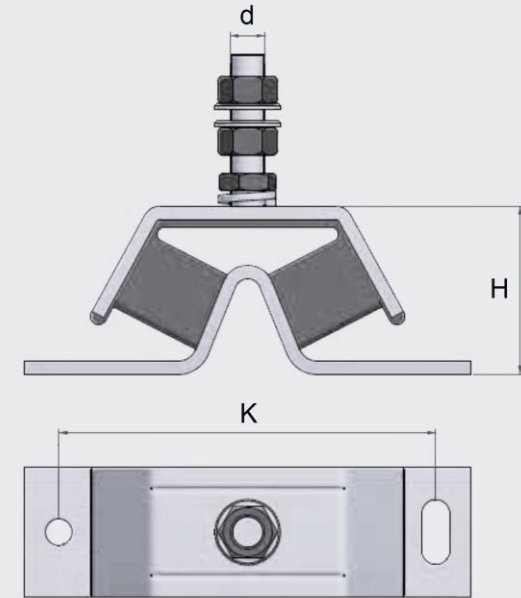


Κυλινδρική αντί-δονητική βάση με βίδες, για τοποθέτηση σε γεννήτριες, ηλεκτρογεννήτριες, μηχανές σκαφών, γεωργικά μηχανήματα, αεροσυμπιεστές (κομπρεσέρ), εξωτερικές μονάδες κλιματιστικών κ.α.

TYPE YANMAR



Εύκαμπτη βάση από συνθετικό καουτσούκ και μέταλλο. Έχει σχεδιαστεί για να εξαλείφει τους κραδασμούς του κινητήρα και το θόρυβο. Επιτρέπει επίσης την εύκολη ευθυγράμμιση.



HEIGHT DIM. (H)	THREAD MALE (d)	MAX LOAD (Kg)	CENTRE DIM. (K)	CODE
75	M16	180	180	172859