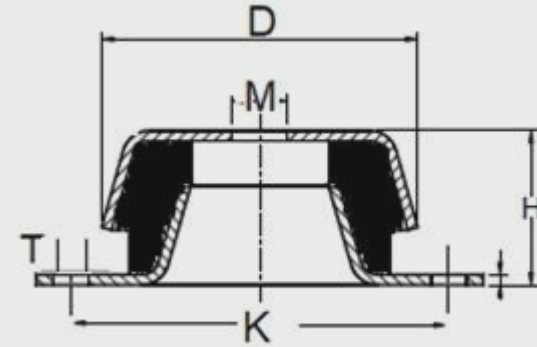


TYPE BELL



Αντικραδασμική βάση με σπείρωμα και καπάκι προστασίας του ελαστικού από πετρελαιοειδή, για τοποθέτηση σε γεννήτριες, μηχανές πλοίων, κομπρεσέρ κ.α.



Code	O.D. Diam. D (mm)	Height Dim. H (mm)	Thread Female M	Centre Dim. K (mm)	Bore Diam. T (mm)	Material	Max Load daN (Kg)
59986	48	23	M8	68	6,2	NR 55/60 SHORE A'	100
59987	62	30	M10	85	8,2	NR 55/60 SHORE A'	175
72317	62	30	M12	85	8,2	NR 55/60 SHORE A'	175
167402	78	30	M12	104	16,2	NR 70 SHORE A'	350
72318	92	45	M12	110	10,2	NR 55/60 SHORE A'	570
59989	120	50	M16	160	16,2	NR 55/60 SHORE A'	1300
66403	160	60	M16	200	16,2	NR 55/60 SHORE A'	1200